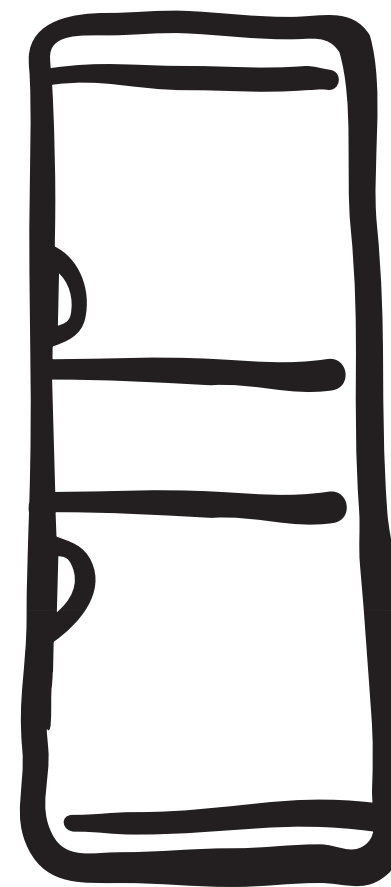


Инструкция по установке и эксплуатации прибора

# ХОЛОДИЛЬНИК-МОРОЗИЛЬНИК



ER 8620 H

 **Electrolux**

ELECTROLUX HOME PRODUCTS OPERATIONS EUROPE

2222 018-84

 **Electrolux**

RU

## РЕКОМЕНДАЦИИ И ВАЖНЫЕ СВЕДЕНИЯ

Чрезвычайно важно, чтобы данное руководство хранилось вместе с прибором для пользования им в будущем. Если прибор будет продан или передан другому лицу, необходимо передать вместе с ним также и руководство по эксплуатации, чтобы новый владелец мог ознакомиться с работой машины и с соответствующими рекомендациями.

Данные рекомендации были подготовлены для безопасности вас самих и других лиц. Перед установкой или использованием прибора рекомендуем вам ознакомиться с ними.

### Общие сведения о безопасности

- Если данный прибор с магнитным уплотнителем используется вместо прибора с замком, то мы рекомендуем вывести замок из строя перед утилизацией прибора. Это позволит избежать случаев попадания в холодильник детей во время игры, что может поставить их жизнь в большую опасность.
- Перед началом уборки прибора необходимо отключить вилку от розетки (как и в случае замены лампы в приборах, которые оснащены ею).
- Данный прибор был разработан для использования взрослыми людьми. Обратите внимание на то, чтобы дети не приближались к прибору с намерением играть с ним.
- Изменение или попытка изменения характеристик данного прибора представляет собой опасность.
- В холодильной системе данного прибора содержатся углеводы, поэтому, обслуживание и заправка должны выполняться лишь только уполномоченным изготовителем персоналом.
- **Обратить особое внимание на перенос прибора, чтобы не повредить элементы холодильной установки и предотвратить вытекание хладагента.**
- **Прибор не должен устанавливаться рядом с отопительными батареями или газовыми плитами.**
- **Избегать продолжительного попадания на прибор солнечных лучей.**
- **Задняя часть прибора должна иметь достаточную циркуляцию воздуха. Контур хладагента не должен повреждаться.**
- **Только для морозильников (кроме встроенных): наилучшее место установки - это погреб.**
- **Не ставьте в холодильник другие электроприборы (например, мороженицу).**

### Обслуживание и ремонт

- Любое изменение бытовой электрической системы, которое может стать необходимым для установки прибора, должно выполняться специалистом с допуском.
- Ни в коем случае не ремонтировать прибор самим. Ремонт, выполненный неквалифицированным персоналом, может стать причиной ущерба. Обратитесь в ближайший центр обслуживания и заказывайте только фирменные запасные части.

### Эксплуатация

- Домашние холодильники и/или морозильники предназначены лишь только для хранения и/или замораживания продуктов питания.
- Прибор работает наилучшим образом при следующих температурах: от +18°C до +43°C (Класс T); от +18°C до +38°C (Класс ST); от +16°C до +32°C (Класс N); от +10°C до +32°C (Класс SN). Класс прибора указан на табличке, расположенной в камере, рядом с отсеком для овощей.  
**Внимание:** помимо температур окружающей среды, обусловленных климатическим классом принадлежности данного прибора, необходимо соблюдать следующие указания: когда температура окружающей среды опускается ниже минимального уровня, то в морозильном отсеке не гарантируется температура хранения продуктов поэтому, рекомендуется как можно быстрее употребить в пищу содержащиеся в нём продукты.
- Во всех холодильных приборах имеются поверхности, покрывающиеся инеем. В зависимости от модели этот иней может удаляться автоматически (автоматическое размораживание) или же вручную. Ни в коем случае не пытайтесь удалить иней заострённым предметом: это может безвозвратно повредить испаритель.

Напечатано на утилизированной бумаге.

- Для данных целей используйте специальную лопатку, поставляемую вместе с прибором.
- Ни в коем случае не кладите в низкотемпературные отсеки (морозильник или холодильник) газированные напитки, так как они могут взорваться.
  - Не кладите горячие жидкости или продукты, и не наполняйте сосуды с крышкой жидкостью под горлышко.
  - Не используйте никакие механические инструменты или другие средства для ускорения размораживания, кроме указанных в данном руководстве.
  - Не пользуйтесь металлическими предметами для чистки прибора, так как они могут повредить его.

## Установка

- Во время нормальной работы конденсатор и компрессор, которые находятся на задней панели прибора, значительно нагреваются.
- Убедитесь, что установка была выполнена согласно инструкциям руководства по эксплуатации. Недостаточная вентиляция обязательно приведёт к плохой работе и нанесёт ущерб прибору.
- Убедитесь, что после установки прибора он не стоит на питающем кабеле.  
**Внимание:** если кабель питания повреждён, то его необходимо заменить его специальным кабелем или кабелем с вилкой, который можно приобрести в Сервисном центре.

Если прибор перевозится в горизонтальном положении, возможно, что масло, содержащееся в компрессоре, попадёт в холодильный контур. Поставьте прибор в вертикальное положение не менее чем за 2 часа перед его включением, чтобы масло вытекло в компрессор.

**Прибор не должен устанавливаться рядом с отопительными батареями или газовыми плитами.**

- Избегать продолжительного попадания на прибор солнечных лучей.
- Задняя часть прибора должна иметь достаточную циркуляцию воздуха. Контур хладагента не должен повреждаться.

## Защита окружающей среды

- Данный прибор не содержит в холодильной системе и в теплоизоляции разрушающих озон газов. Прибор не должен утилизироваться вместе с городскими отходами и металлоломом. Необходимо предотвратить повреждение холодильной системы, особенно в задней части, рядом с теплообменником. Информация о центрах утилизации должна предоставляться компетентными органами. Использованные в данном приборе материалы с символом  могут повторно использоваться.

# ОГЛАВЛЕНИЕ

Рекомендация и важные сведения / Общие сведения о безопасности -	2
Обслуживание и ремонт - Эксплуатация - Установка - Защита окружающей среды	4
<b>Крепление к стене</b>	4
<b>Эксплуатация</b> / Чистка внутренних частей - Панель управления - Работа -	5
Регулировка температуры - Охлаждение пищи и напитков	5
<b>ИСПОЛЬЗОВАНИЕ МОРОЗИЛЬНИКА</b> / Работа - Регулировка температуры -	6
Быстрое замораживание - Лампа "Аварийная температура" -	6
Замораживание свежих продуктов - Хранение замороженных продуктов -	6
Размораживание продуктов - Приготовление кубиков льда	6
<b>ИСПОЛЬЗОВАНИЕ МОРОЗИЛЬНИКА</b> / Полки, регулируемые по высоте - Расположение полок	7
<b>ИСПОЛЬЗОВАНИЕ МОРОЗИЛЬНИКА</b> / ИСПОЛЬЗОВАНИЕ ОТСЕКА "ГРАН КЛИМА" -	8
Регулировка температуры - Использование	8
<b>Рекомендации</b> / Рекомендации по охлаждению - Рекомендации по замораживанию -	9
Рекомендации по хранению замороженных продуктов	9
<b>Обслуживание</b> / Периодическая чистка - Периоды неиспользования прибора -	10
Внутреннее освещение	10
<b>Обслуживание</b> / Размораживание	11
<b>Если возникла неисправность</b> / <b>ТЕХНИЧЕСКИЕ ДАННЫЕ</b>	12
<b>УСТАНОВКА</b> / Размещение	13
<b>УСТАНОВКА</b> / Электрическое подключение - Задние распорные детали	14
<b>УСТАНОВКА</b> / Изменение направления открытия дверей	15
<b>УСТАНОВКА</b> / Стопор двери	16

## Крепление к стене



### Внимание!

По причинам безопасности прибор необходимо прикрепить к стене.

Возьмите пакет, находящийся в приборе, в котором находятся следующие принадлежности:

- два кронштейна
- две втулки (для крепления к стене)
- четыре втулки (для крепления к перегородкам)
- четыре винта

Для выполнения крепления выполните следующие операции:

1. Определите центр установки прибора.
2. Отмерьте от пола 200 см. От точки пересечения этой линии с центром отмерьте 15 см вправо и 15 см влево. Просверлите два отверстия в стене сверлом 8 мм.
3. Повторите сверление (см. рисунок).

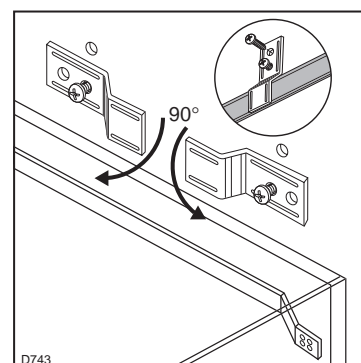
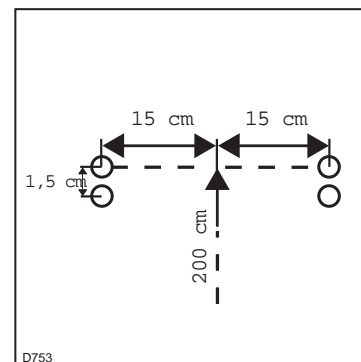
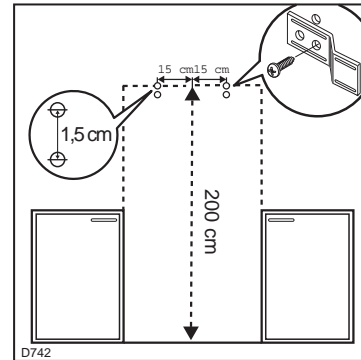
### Для каменных стен:

4. Вставьте четыре металлические втулки и отвинтите винты,
5. Закрепите кронштейны на нижних отверстиях горизонтально, см. рисунок, при помощи винтов.
6. Придвиньте прибор и поверните кронштейны вниз на 90°. Обратите внимание на то, чтобы нижняя часть кронштейнов находилась между прибором и поперечиной.
7. Вставьте вторую пару винтов в верхние отверстия и завершите крепление.

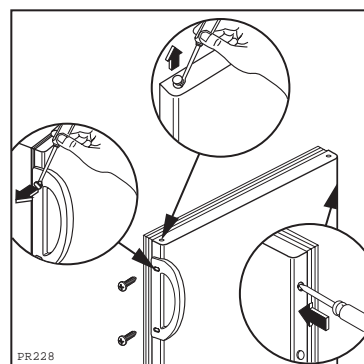
### Для перегородок (напр. из гипсокартона):

4. Установите специальные втулки и привинтите их к выполненным ранее отверстиям.
5. Закрепите кронштейны на нижних отверстиях горизонтально, см. рисунок, при помощи винтов.
6. Придвиньте прибор и поверните кронштейны вниз на 90°. Обратите внимание на то, чтобы нижняя часть кронштейнов находилась между прибором и поперечиной.
7. Вставьте вторую пару винтов в верхние отверстия и завершите крепление.

Завершив крепление, убедитесь, что прибор устойчив.



15. Снимите с верхней промежуточной петли шайбу (P), снимите ось и установите ее в перевернутом положении на противоположную сторону, наденьте шайбу.
16. Установите дверь. Оставьте её открытой и закрепите верхнюю промежуточную петлю двумя винтами, вставив их во внутренние отверстия.
17. Закройте дверь и завинтите третий винт в наружное отверстие.
18. Отвинтите ручки. Установите их на противоположную сторону, предварительно проколов пробки шилом. Заткните свободные отверстия имеющимися в пакете пробками.



#### Внимание!

После изменения направления открытия дверей проверить прилегание их уплотнения к шкафу. При низких температурах окружающей среды (например, зимой) может быть, что уплотнение не прилегает герметично к шкафу. Герметичность восстанавливается самостоятельно через некоторое время. Процесс восстановления герметичности может ускоряться путем разогрева уплотнения феном.

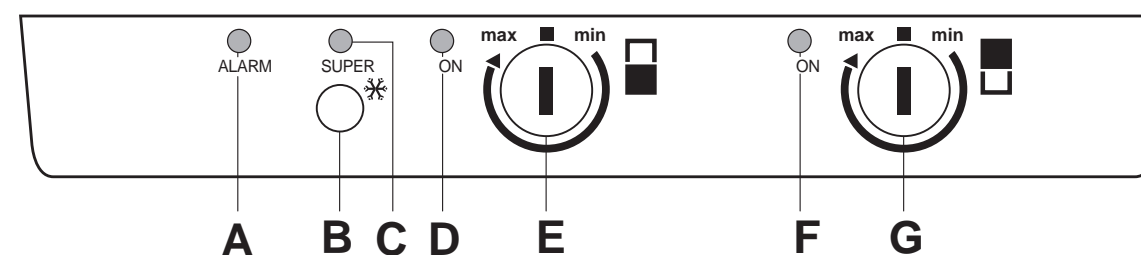
## ЭКСПЛУАТАЦИЯ

### Чистка внутренних частей

Перед эксплуатацией и электрическим подключением необходимо очистить все внутренние части теплой водой с нейтральным моющим средством для устранения характерного “запаха нового”, после чего вытереть насухо.

**!** Не пользоваться абразивными моющими средствами или порошками, которые могут повредить отделку.

### Панель управления



- A. Лампа “аварийная температура”
- B. Кнопка “быстрого замораживания”
- C. Лампа “Быстрое замораживание”
- D. Лампа “Вкл.”

- E. Термостат морозильной камеры
- F. Лампа “Вкл.”
- G. Термостат холодильной камеры

## ЭКСПЛУАТАЦИЯ ХОЛОДИЛЬНИКА

### Работа

Вставить вилку в розетку. Повернуть по часовой стрелке ручку терморегулятора (G) за положение “■”, по крайней мере, в положение 1. Загорание лампы (F) обозначает, что прибор работает. Выключение обеспечивается поворотом ручки терморегулятора в положение “■”

### Регулировка температуры

Температура регулируется автоматически и может быть повышена (менее холодная) поворотом ручки на более низкие значения, или понижена (более холодная) поворотом ручки на более высокие значения. Наиболее удобное положение необходимо определять с учетом следующих факторов:

1. температура окружающей среды;
2. частота открытия двери;
3. количество хранимых продуктов;
4. расположение прибора.

**Рекомендуется расположение терморегулятора по середине шкалы.**

### !

#### Внимание!

Выбирая низкую температуру при повышенной температуре окружающей среды и при значительном количестве продуктов, холодильник может работать непрерывно, образуя иней или лед на задней стенке камеры. В этом случае необходимо перевести ручку терморегулятора на более высокую температуру, чтобы обеспечить автоматическое размораживание, а, следовательно, меньший расход электроэнергии.

### Охлаждение пищи и напитков

Для наилучшего использования холодильника необходимо:

- не ставить в холодильник горячие пищевые продукты или образующие пар жидкости;
- накрыть или упаковать в пленку продукты, в особенности если они содержат ароматные вещества;
- уложить продукты таким образом, чтобы воздух мог свободно проходить между ними.

# ИСПОЛЬЗОВАНИЕ МОРОЗИЛЬНИКА

## Работа

Вставить вилку в розетку. Загорание лампы (D) обозначает, что прибор под напряжением. Повернуть по часовой стрелке ручку терморегулятора (E) за положение “■”, по крайней мере, в положение 1.

Выключение обеспечивается поворотом ручки терморегулятора в положение “■”.

## Регулировка температуры

Температура регулируется автоматически и может быть повышена (менее холодная) поворотом ручки на более низкие значения, или понижена (более холодная) поворотом ручки на более высокие значения.

Наиболее удобное положение необходимо определять с учетом следующих факторов:

1. температура окружающей среды;
2. частота открытия двери;
3. количество хранимых продуктов;
4. расположение прибора.

**Рекомендуется расположение терморегулятора по середине шкалы.**

## Быстрое замораживание

Для выполнения быстрого замораживания нажмите кнопку выключателя (B), после чего загорится сигнальная лампа (C).


## Лампа “Аварийная температура”

Лампа “Аварийная температура” включается автоматически когда внутренняя температура морозильника превышает определенное значение, что может сократить срок хранения продуктов.

Пребывание лампы во включенном состоянии в течение некоторого времени после пуска прибора является нормальным.

Лампа выключается когда внутренняя температура морозильника достигает значения, оптимального для хранения замороженных продуктов

## Замораживание свежих продуктов

Отсек, обозначенный символом , предназначен для длительного хранения замороженных промышленным способом продуктов и для замораживания свежих продуктов.

Для замораживания свежих продуктов включите быстрое замораживание не менее, чем за 12 часов до помещения продуктов в морозильник.


Поместите продукты для замораживания в верхний отсек морозильника, так как это самый холодный отсек.

## Хранение замороженных продуктов

Включив морозильник в первый раз, или же после продолжительного периода бездействия, продукты можно укладывать только после того, как морозильник проработал не менее 3 часов в режиме быстрой заморозки.

Для оптимального использования отсека следует:

при необходимости замораживания больших количеств продуктов снять ящики или корзины и уложить продукты непосредственно на охлаждающие полки, обращая внимание на то, чтобы не превысить максимальную нагрузку

, указанную на боковине верхнего отсека (если предусматривается);

## Внимание

При случайном размораживании, например, ввиду отключения электроснабжения, если период превышает значение, приведенное на табличке технических данных в пункте “время подъема температуры”, необходимо будет употребить продукты как можно скорее, или же приготовить их и заморозить (после остывания).

## Размораживание продуктов

Замороженные и быстрозамороженные продукты размораживаются для потребления в холодильной камере или при комнатной температуре, в зависимости от имеющегося в распоряжении времени.

Небольшие порции пищи можно варить сразу после их снятия из морозилки, но в этом случае удлинится время варения.

## Приготовление кубиков льда

Прибор снабжен ванночками для кубиков льда. Ванночки заполняются водой в размере 3/4 их высоты и помещаются в морозильную камеру. Кубики льда вынимаются легким скручиванием ванночки.

Не пользоваться, для удаления ванночек из морозилки, металлическими инструментами.

## Изменение направления открытия дверей

Перед выполнением любой операции выньте вилку из электророзетки.

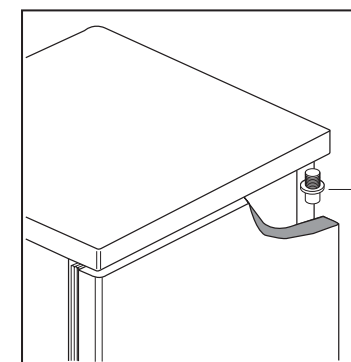
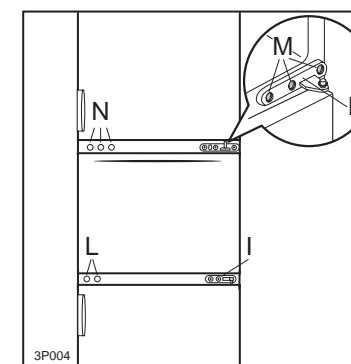
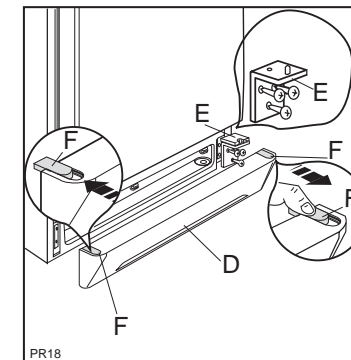
Перед изменением направления открытия дверей подготовьте следующее:

- 1 крестообразную отвертку,
- 1 плоскую отвертку,
- 1 ключ на 10 мм,
- пакет с принадлежностями, содержащим в себе:

стопоры для двери

Для изменения направления открытия выполните следующее:

1. Выньте вентиляционную решётку (D), вставленную с защёлкиванием.
2. Снимите нижней петли (E), отвинтив крепящие её три винта.
3. Удалите нижнюю дверь, сняв ее с промежуточной петли (I). Снимите пробку отверстия двери для оси петли и установите её на противоположную сторону.
4. Снимите нижнюю среднюю петлю (I), снимите ось и установите её в перевёрнутом положении.
5. Удалите пробки отверстий винтов (L) поперечины на противоположной стороне и вставьте их в отверстия винтов только что снятой петли.
6. Установите петлю на противоположную сторону.
7. Установите нижнюю дверь,
8. Снимите ось нижней петли и установите её на противоположную сторону,
9. Установите нижнюю петлю (E) на противоположную сторону. Снимите пробку (F) с вентиляционной решётки (D), протолкнув её по стрелке, и установите на противоположную сторону.
10. Установите вентиляционную решётку (D), вставив её с защёлкиванием.
11. Отвинтите три винта верхней промежуточной петли (M).
12. Удалите верхнюю дверь, сняв её с верхней оси (G); снимите пробку отверстия двери для оси петли и установите её на противоположную сторону.
13. Отвинтите верхнюю ось (G) и установите её на противоположную сторону.
14. Удалите три пробки (N) на поперечине для винтов петли и установите их на противоположные стороны.



## Электрическое подключение

Перед тем, как вставить вилку в розетку, необходимо убедиться, что напряжение и частота, приведенные на заводской табличке, соответствуют значениям домашней сети.

Допускается колебание в пределах +/- 6% от номинального напряжения.

Для работы с другими напряжениями необходимо использовать автотрансформатор необходимой мощности.



### Важно!

Прибор должен быть подключен к розетке, снабженной эффективным заземлением.

Питающий кабель имеет специальный заземляющий контакт.

При отсутствии заземления у домашней электроустановки прибор должен быть подключен к специальному проводу заземления специалистом-электриком при соблюдении установленных заводом-изготовителем правил безопасности.

**Завод-изготовитель не отвечает за несчастные случаи, вызванные несоблюдением вышеуказанной рекомендации.**



Данный прибор соответствует следующим директивам ЕЭС

87/308/СЕЕ от 2/6/87 по подавлению радиопомех;

73/23/СЕЕ от 19/02/73 (Низкое напряжение) и последующие изменения;

89/336/ЕЭС от 03/05/89 (Электромагнитная совместимость) и последующие изменения.



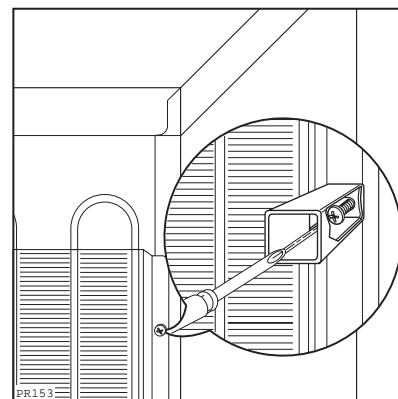
### Внимание

Следует предусмотреть возможность отключения прибора от сети, следовательно необходимо, чтобы после установки к вилке имелся доступ.

## Задние распорные детали

В конверте, содержащем документацию, находятся две распорные детали, устанавливаемых в задние верхние углы прибора.

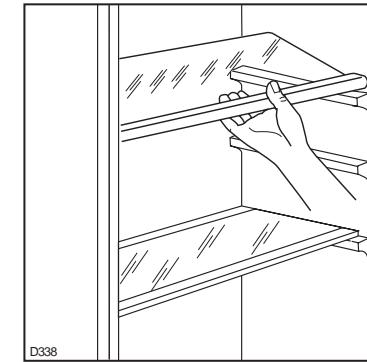
Ослабить винты и установить распорную деталь под головки винта. Завернуть винты.



## Полки, регулируемые по высоте

Внутренние стены холодильника снабжаются направляющими, позволяющими расположить полки на разные высоты.

Для наилучшего использования внутреннего объема передние половины полок можно положить на задние.

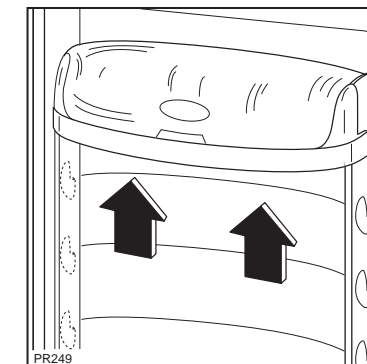


## Расположение полок

Полки холодильника могут устанавливаться на разные высоты.

Это обеспечивает возможность размещения на них упаковок разных размеров.

Постепенно нажимая на полку в направлении, указанном стрелой, снять полку и установить ее в нужную позицию.

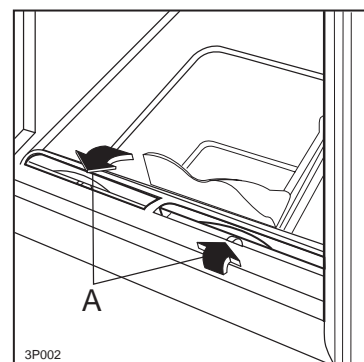


## ИСПОЛЬЗОВАНИЕ ОТСЕКА “ГРАН КЛИМА”

### Регулировка температуры

Температуру можно регулировать как терморегулятором (см. регулировку температуры холодильника), так и поворотными лепестками (воздухозаборником), которые находятся в холодильном отсеке.

При закрытых лепестках (А) температура отсека “гран клима”, как правило, выше температуры холодильного отсека на 3-5°C. При открытых лепестках температуры будут одинаковыми.

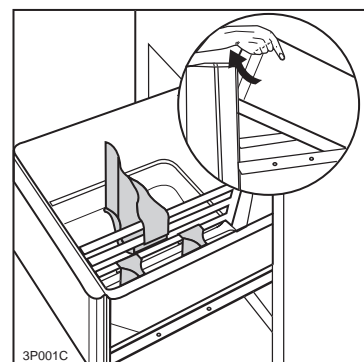


### Использование

Отсек “клима” предназначен для хранения овощей, фруктов и напитков.

Делители позволяют хранить продукты отдельно.

Для чистки отсека “гран клима” выньте емкость, как показано на рисунке.



## УСТАНОВКА

### Размещение

Установить прибор вдали от источников тепла, таких как: отопительные батареи, печи, прямые солнечные лучи и т.д.

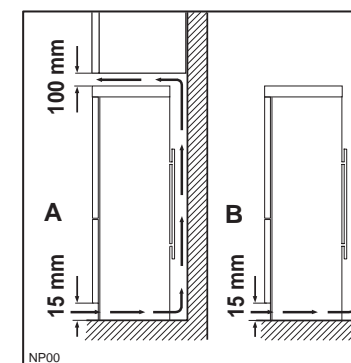
Для безопасности, вентиляция прибора должна осуществляться как это указано на рис.:

Установка прибора под настенными кухонными полками (смотри рис. -А).

Установка прибора без настенных кухонных полок над ним (смотри рис. -В).

Внимание: не допускать засорения проемов для циркуляции воздуха.

При помощи одной или нескольких регулировочных ножек можно хорошо выровнять прибор.



### ⚠ Внимание!

Необходимо обеспечить возможность отключения прибора от сети, поэтому, после установки доступ к розетке должен быть свободным.



## ЕСЛИ ВОЗНИКЛА НЕИСПРАВНОСТЬ

Если в работе прибора возникла какая-либо неисправность, то необходимо проверить, что:

- вилка хорошо вставлена в розетку;
- электропитание не отключено;
- ручка терморегулятора находится в промежуточном положении.

Помимо этого:

- если холодильник излишне шумит, то необходимо убедиться, что его боковины не касаются мебели или ее задних стенок, что может вызвать шум или вибрацию;
- при обнаружении воды на дне отсека необходимо убедиться, что сливное отверстие талой воды не засорено.

Если после выполнения вышеописанной проверки неисправность не устранилась, необходимо обратиться в ближайший Сервисный Центр.

## ТЕХНИЧЕСКИЕ ДАННЫЕ

Класс энергетической эффективности	B
Полезная емкость холодильника, л	180
Полезная емкость морозильника, л	82
Расход электроэнергии, кВтч/24 ч	1,20
Расход электроэнергии, кВтч/год	438
Замораживающая способность, кг	14
Время подъема температуры, ч	20
Размеры, мм	
Высота	2000
Ширина	600
Глубина	600

Технические данные приводятся на заводской табличке, расположенной на левой стороне, внутри прибора.

## РЕКОМЕНДАЦИИ

### Рекомендации по охлаждению

**Мясо (все типы):** должно укладываться в полиэтиленовые пакеты и помещаться на стекло 4 над ящиком для овощей.

**В этих условиях оно может храниться один или два дня максимум.**

**Вареные продукты, холодные блюда и т.д.:** они должны быть хорошо накрыты и могут укладываться на любую решетчатую полку.

**Фрукты и овощи:** после промывки они должны укладываться в специально предназначенный(е) ящик(и).

**Сливочное масло и сыр:** они должны храниться в специальных емкостях и заворачиваться в пленку или алюминиевую фольгу для предотвращения контакта с воздухом.

**Молоко в бутылках:** должно плотно закрываться и устанавливаться в держатели для бутылок.

**Бананы, картофель, репчатый лук и чеснок, если они не упакованы, не должны храниться в холодильнике.**

### Рекомендации по замораживанию

Для достижения максимальной эффективности процесса замораживания приводим некоторые важные рекомендации:

- **максимальное количество продуктов, которое может быть заморожено за 24 часа, приводится на табличке холодильника;**
- процесс замораживания длится 24 часа. На протяжении этого промежутка времени не следует добавлять других продуктов для замораживания;
- замораживать лишь только продукты отличного качества, свежие и тщательно очищенные;
- разделить продукты на небольшие дозы, чтобы ускорить замораживание и дать возможность размораживать лишь только необходимую их часть;
- завернуть продукты в алюминиевую фольгу или полиэтилен, которые должны плотно прилегать к продуктам и обеспечивать герметичность;
- не допускать касания замораживаемых продуктов с уже замороженными. Это приведет к повышению температуры последних;
- необходимо помнить, что продукты без жира хранятся лучше и дольше жирных, а соль уменьшает срок хранения;


- не употреблять в пищу фруктовое мороженое сразу же после его вынимания из морозильника, так как это может привести к обморожению;
- на упаковке рекомендуется нанести дату заморозки, что позволит контролировать срок хранения;
- Символы на ящиках обозначают различные типы замороженных продуктов. Цифры обозначают продолжительность хранения, выраженную в месяцах для каждого типа замороженного продукта. Действительность большего или меньшего значения продолжительности хранения зависит от качества пищевых продуктов и от обработки перед замораживанием.
- **не кладите в морозильный отсек газированные напитки, так как они могут взорваться.**

### Рекомендации по хранению замороженных продуктов

Для наиболее эффективного использования отсека необходимо:

- убедиться в правильности хранения продуктов в магазине;
- чтобы промежуток времени с момента покупки до помещения в морозильник был как можно короче;
- не открывать слишком часто дверь морозильника и не оставлять ее открытой больше, чем это необходимо.
- После размораживания продукты быстро портятся и не подлежат повторному замораживанию.
- Не превышать период хранения, указанный изготовителем продуктов на упаковке.

# ОБСЛУЖИВАНИЕ

 **Перед выполнением любой операции выньте вилку из розетки.**

## Внимание:

В холодильной системе данного прибора содержатся углеводы, поэтому, обслуживание и заправка должны выполняться только уполномоченным изготовителем персоналом.

## Периодическая чистка

Никогда не пользуйтесь металлическими предметами для чистки холодильника, так как это может повредить его.

Очистите внутреннюю полость теплой водой с бикарбонатом соды. Протрите и тщательно высушите.


## Периоды неиспользования прибора

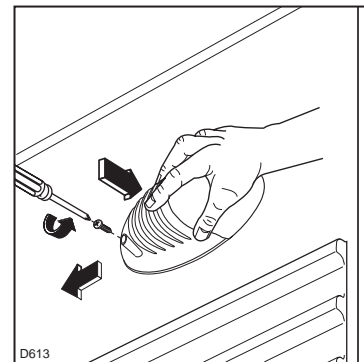
Во время неиспользования прибора необходимо соблюдать следующие меры предосторожности: вынуть вилку из розетки, вынуть из холодильника все продукты, разморозить холодильник, очистить его внутреннюю полость и все принадлежности; оставить дверь приоткрытой, чтобы обеспечить циркуляцию воздуха внутри и предотвратить образование неприятных запахов.

## Внутреннее освещение

Для доступа к лампе внутреннего освещения холодильного отделения выполнить следующие операции:

- Отвинтить крепежный винт крышки
- Удалить подвижную часть крышки, нажимая на нее как указано на рисунке.

 Если лампа не горит при открытой двери проверить, ввернута ли она или нет. Если ввернутая лампа не горит, заменить ее новой лампой одинаковой мощности. Мощность лампы указана на крышке.



## Размораживание

Иней на испарителе холодильного отсека удаляется автоматически при каждой остановке компрессора. Талая вода стекает по специальному желобу и поступает в ванночку, расположенную над компрессором, откуда она испаряется.

**Рекомендуем периодически прочищать отверстие для слива талой воды, расположенное по центру специального желоба в холодильном отсеке, используя для этого специальное приспособление, находящееся в отверстии, с тем, чтобы вода не попала на продукты.**

В морозильном отсеке иней должен удаляться после того, как он достигнет толщины около 4 мм. Для удаления следует использовать специальный скребок, поставляемый вместе с холодильником.

При образовании толстого слоя льда необходимо будет провести полное размораживание, выполнив для этого следующее:

- 1 вынуть вилку из розетки или перевести ручку терморегулятора в положение "■";
- 2 завернуть продукты в несколько слоев газеты и положить их в прохладное место;
- 3 оставить дверь открытой и вставить в специальное гнездо скребок в качестве удлинительного желоба. Поставить под скребок емкость для сбора талой воды;
- 4 выполнив размораживание, вытрите стенки насухо;
- 5 сохраните скребок для последующего использования;
- 6 вставьте вилку в розетку;
- 7 переведите ручку терморегулятора в необходимое положение или вставьте вилку в розетку. Через два или три часа работы прибор вновь готов для хранения замороженных продуктов

 **Внимание:**

Рекомендуем не пользоваться металлическим инструментом для удаления инея, чтобы не нанести холодильнику серьезный ущерб.

Не пользоваться какими-либо металлическими приспособлениями или другими искусственными средствами для ускорения размораживания, кроме тех, которые рекомендованы.

Повышение температуры замороженных продуктов может привести к сокращению их срока хранения.

